



شرکت مهندسی  
کاشف کامپوزیت زاگرس  
Kashef Composite Zagros





شرکت مهندسی کاشف کامپوزیت زاگرس، مجهز به نیروی انسانی متخصص و مجرب در زمینه طراحی و ساخت لوله، اتصالات، مخازن و سایر تجهیزات مورد استفاده در خطوط فرآیند و انتقال سیالات (مانند استرینر، تاور، انواع اسپول و ...) است. محصولات این شرکت از جنس کامپوزیت های تقویت شده با الیاف شیشه (Glass Fiber Reinforced Composite) و مطابق با استانداردهای طراحی و ابعادی شناخته شده جهانی و داخلی می باشد. مهمترین ویژگی قطعات کامپوزیتی ساخته شده از رزین های ترموست (FRP, GRVE, GRP)، مقاومت شیمیایی بسیار خوب (نسبت به فلزات) در برابر سیالات خورنده اسیدی و بازی (و سیالات حاوی نمک) و همچنین مقاومت فیزیکی و محیطی بسیار بالا (نسبت به فلزات) به ویژه در محیط های گرم و مرطوب است که منجر به عمر سرویس دهی بالای آنها تا ۵۰ سال، میگردد. به علاوه محصولات کامپوزیتی دارای سطح داخلی بسیار صافی هستند که سبب خواص هیدرولیکی مناسب سیال درونی می شود. مقاومت به اشعه UV، مقاومت سایش بالا، وزن سبک، قیمت مناسب و سهولت نصب، از جمله خصوصیات دیگر این محصولات هستند که کامپوزیت ها را به موادی منحصر به فرد تبدیل می کنند.

در مواردی که خوردگی سیال بالا باشد، بنا به تشخیص متخصصین فنی شرکت، گروه دیگری از محصولات به نام کامپوزیت های لاینر دار ارائه میگردد که دارای مقاومت خوردگی و دمای کاربری بسیار بالاتر از قطعات کامپوزیتی دیگر بوده و این ویژگی آنها را به گزینه بسیار مناسبی برای استفاده در شدیدترین شرایط سرویس دهی شیمیایی و کاربردهای با غلظت و دمای بالای سیالات خورنده تبدیل می کند.





برخی از رایج ترین انواع لاینرهای ترموپلاستیکی عبارتند از:

- PVC, CPVC, UPVC (Polyvinyl chloride (chlorinated CPVC, unplasticized UPVC))
- HDPE (High Density Polyethylen)
- PP (Polypropylene)
- PVDF (Polyvinylidene fluoride)
- PTFE (Polytetrafluoroethylene)



توانمندی های شرکت کاشف کامپوزیت:

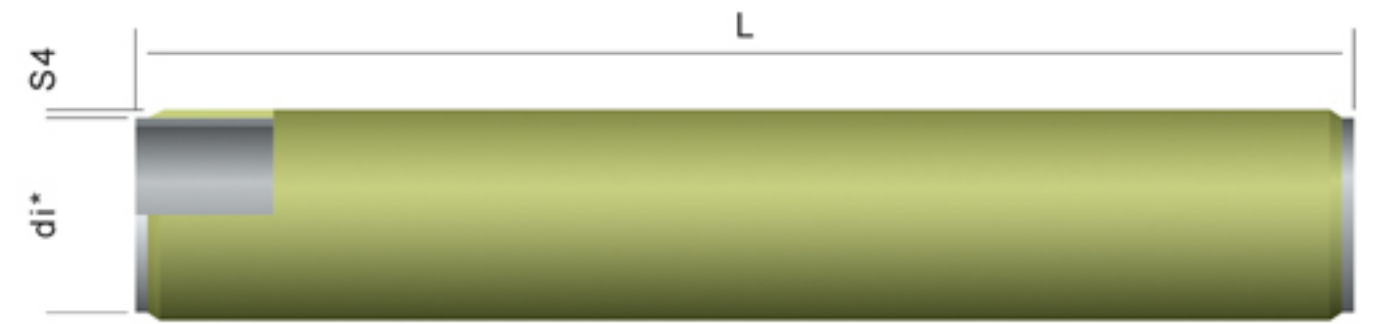
- طراحی و ساخت انواع لوله و اتصالات کامپوزیتی تقویت شده مطابق با استانداردهای های جهانی و داخلی از قبیل DIN, Ameron, ASTM, ISIRI
- طراحی و ساخت لوله و اتصالات لاینر دار برای شرایط سرویس دهی دما بالا و خوردگی بالای سیال
- پوشش دهی داخلی انواع مختلف سطوح فلزی و بتنی از قبیل مخازن فلزی و حوضچه ها و داکت ها
- تامین مواد اولیه صنایع کامپوزیت از قبیل چسب، رزین، الیاف و عامل پخت

تیم طراحی، تولید و بازرگانی و کنترل کیفی شرکت مهندسی کاشف کامپوزیت، تماماً از نیروهای متخصص در زمینه علوم مهندسی پلیمر و مهندسی شیمی که از فارغ التحصیلان ممتاز سال ۱۳۸۶ دانشگاه صنعتی امیر کبیر هستند تشکیل شده است. به علاوه تجربه عملیاتی و صنعتی افراد این تیم در ۱۰ سال گذشته موجب شده تا این شرکت مهندسی در هر یک از زمینه های مذکور با توانمندی کامل پاسخگوی نیازهای صنایع مربوطه و اعتماد مشتریان خود باشد.

بخش کنترل کیفی این شرکت، آزمون های استاندارد مربوطه بر روی مواد اولیه، فرایند تولید محصولات و خواص محصول نهایی را انجام داده و نتایج آزمونها را در اختیار مصرف کنندگان قرار می دهد.



## Pipe

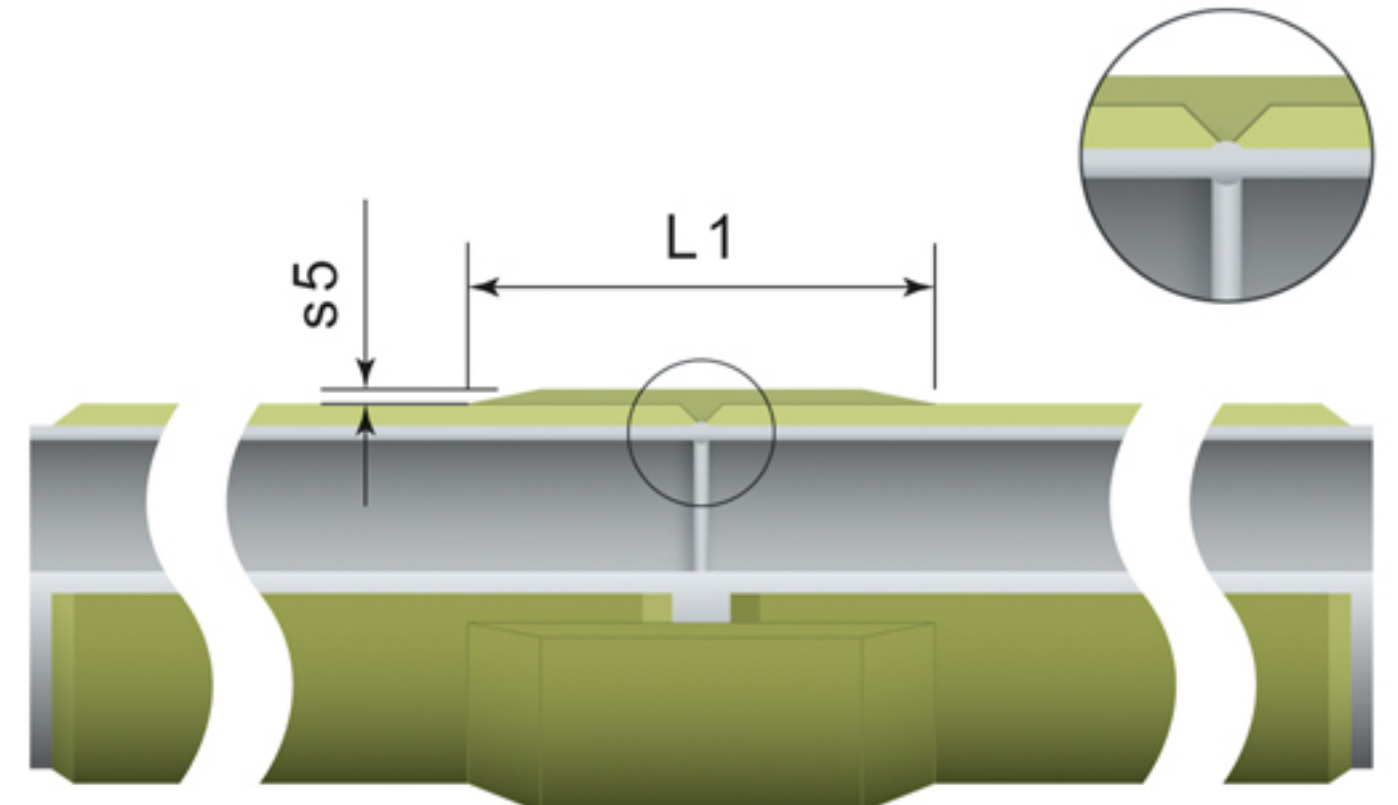
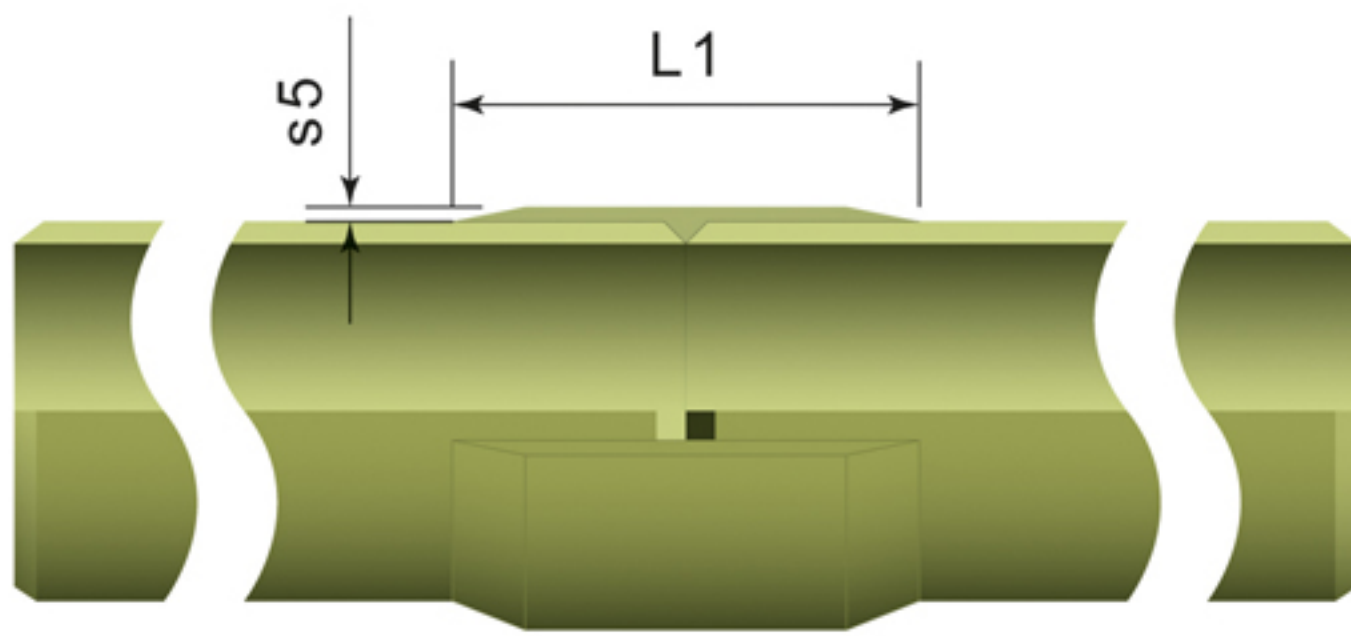


DN	Di (mm)	L(m)	PN 6	PN 10	PN 16
			S4min (mm)	S4min (mm)	S4min (mm)
25	25	5	5,0	5,0	5,0
32	32	6	5,0	5,0	5,0
40	40	6	5,0	5,0	5,0
50	50	6	5,0	5,0	5,0
65	65	6	5,0	5,0	5,1
80	80	6	5,0	5,0	6,1
100	100	6	5,0	5,0	7,3
125	125	6	5,0	5,9	8,9
150	150	6	5,0	6,8	10,5
200	200	6	5,6	8,7	13,6
250	250	6	6,7	10,7	16,8
300	300	6	7,9	12,6	19,9
350	350	6	9,0	14,5	23,1
400	400	6	10,1	16,4	26,2
500	500	6	12,4	20,3	32,5
600	600	6	14,7	24,1	38,8
700	700	6	17,0	27,9	45,1
800	800	6	19,2	31,8	51,4
900	900	6	21,5	35,6	57,7
1000	1000	6	23,8	39,5	64,0

DN	L(m)	PN 6	PN 10	PN 16
		S4min (mm)	S4 min (mm)	S4 min (mm)
25	6	2,9	2,9	2,9
32	6	2,9	2,9	2,9
40	6	2,9	2,9	2,9
50	6	2,9	2,9	2,9
65	6	2,9	2,9	2,9
80	6	2,9	2,9	2,9
100	6	2,9	2,9	2,9
125	6	2,9	2,9	2,9
150	6	2,9	2,9	3,2
200	6	2,9	2,9	3,7
250	6	2,9	3,1	4,4
300	6	2,9	3,7	5,3
350	6	2,9	4,0	5,8
400	6	3,1	4,4	6,4
500	6	3,6	5,2	7,8
600	6	4,1	6,1	9,1
700	6	4,6	7,0	10,6
800	6	5,1	7,7	11,8
900	6	5,6	8,6	13,2
1000	6	6,1	9,4	14,5



## Laminated Joint Pipe

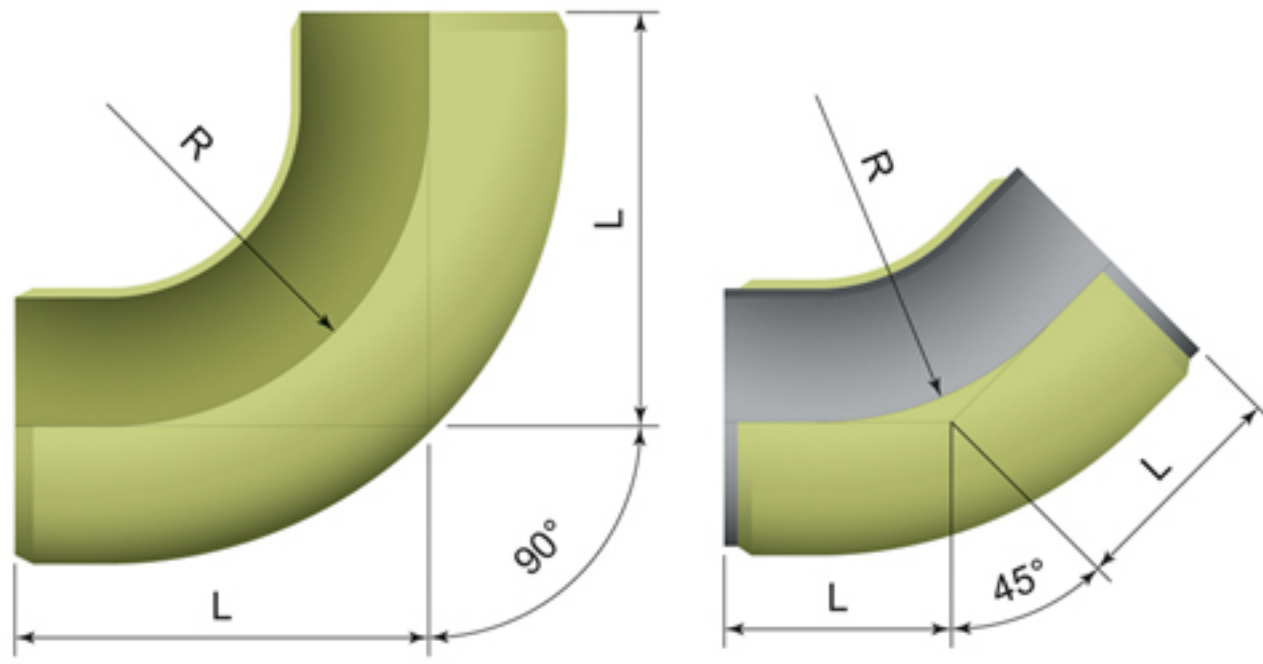


DN	PN6		PN10		PN16	
	S5 min (mm)	L1 min (mm)	S5 min (mm)	L1 min (mm)	S5 min (mm)	L1 min (mm)
25	4,0	110	4,0	110	4,0	110
32	4,0	110	4,0	110	4,0	110
40	4,0	110	4,0	110	4,0	110
50	4,0	110	4,0	110	4,0	110
65	4,0	110	4,0	110	4,5	110
80	4,0	110	4,0	110	5,0	120
100	4,0	110	4,0	110	6,5	140
125	5,0	110	5,0	110	8,0	175
150	6,0	110	6,0	130	9,5	210
200	4,5	110	8,0	165	13,0	280
250	6,0	125	10,0	205	16,0	345
300	7,0	150	11,5	250	19,0	415
350	8,0	170	13,5	290	22,0	460
400	9,0	200	15,5	330	25,0	550
500	11,5	240	19,5	410	31,5	685
600	14,0	290	23,0	480	38,0	745
700	16,0	335	27,0	560	44,0	880
800	18,5	390	31,0	640	50,0	990
900	20,5	430	35,0	720	57,0	1115
1000	23,0	480	39,0	795	63,0	1235

DN	PN6		PN10		PN16	
	S5 min (mm)	L1 min (mm)	S5 min (mm)	L1 min (mm)	S5 min (mm)	L1 min (mm)
25	4,0	110	4,0	110	4,0	110
32	4,0	110	4,0	110	4,0	110
40	4,0	110	4,0	110	4,0	110
50	4,0	110	4,0	110	4,0	110
65	4,0	110	4,0	110	4,0	110
80	4,0	110	4,0	110	4,0	120
100	4,0	110	4,0	110	4,5	140
125	4,0	110	4,0	110	5,5	175
150	4,0	110	4,0	130	6,5	210
200	4,0	110	5,5	165	8,5	280
250	4,0	125	6,5	205	10,5	345
300	5,0	150	8,0	250	12,5	415
350	5,5	170	9,0	290	15,0	460
400	6,5	200	10,5	330	17,0	550
500	8,0	240	13,0	410	21,0	685
600	9,5	290	15,5	480	25,0	745
700	11,0	335	18,0	560	29,5	880
800	12,5	390	20,5	640	33,5	990
900	14,0	430	23,0	720	37,5	1115
1000	15,5	480	26,0	795	42,0	1235

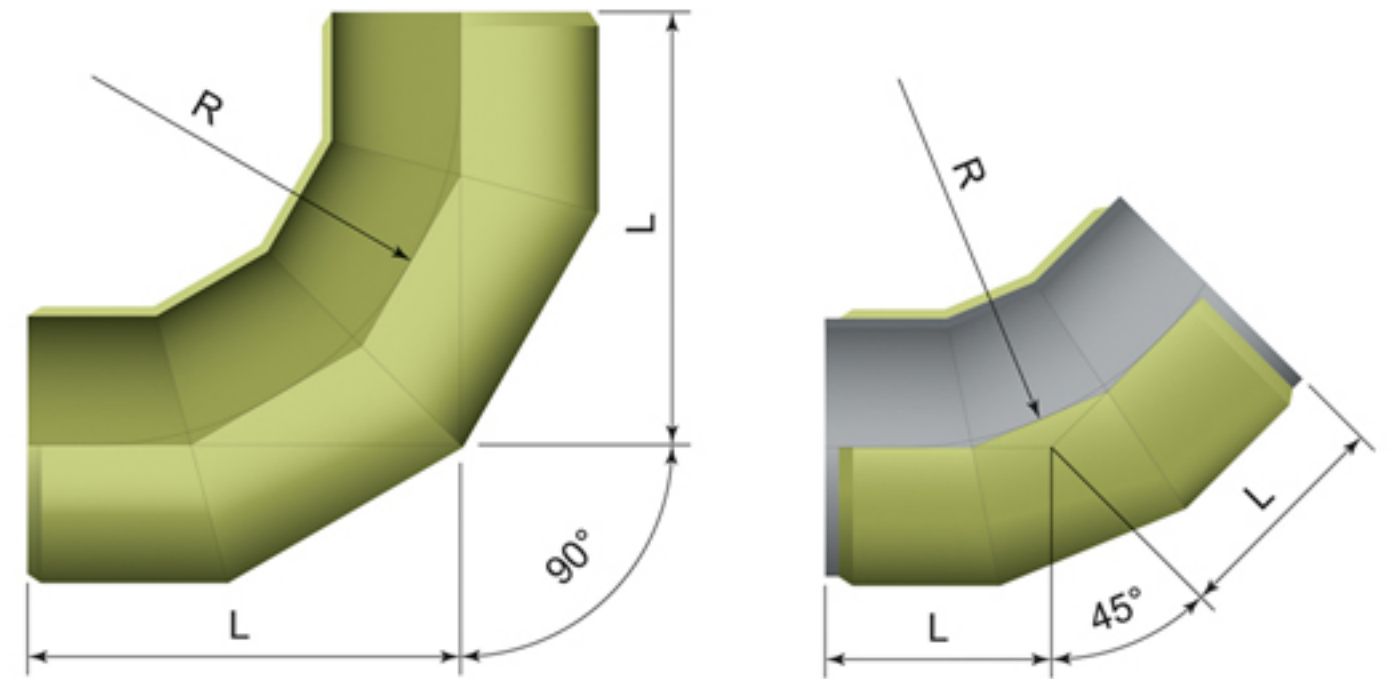


## Bends



Rediused Bend 90°

Rediused Bend 45°



Miter Bend 90°

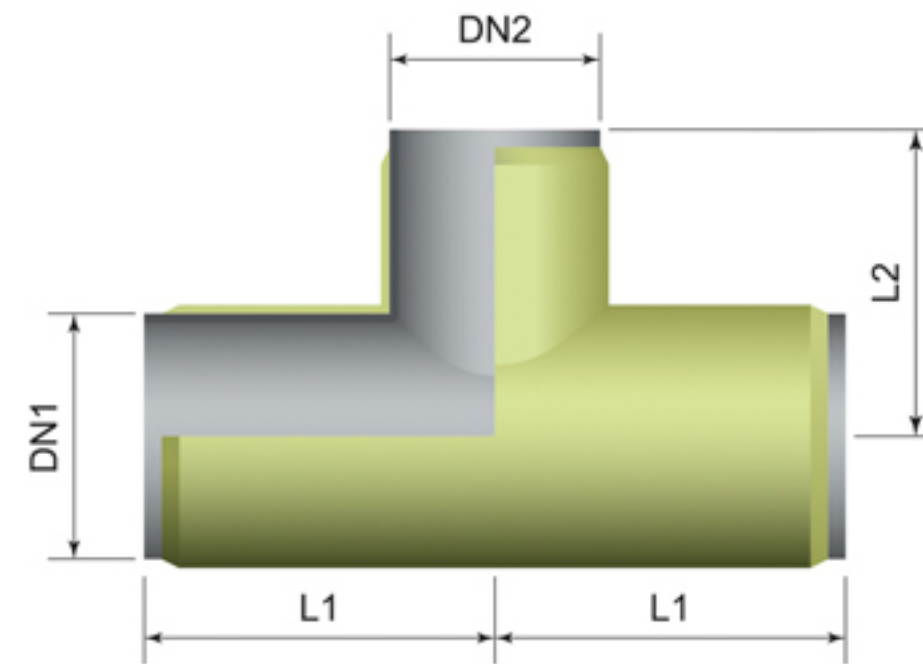
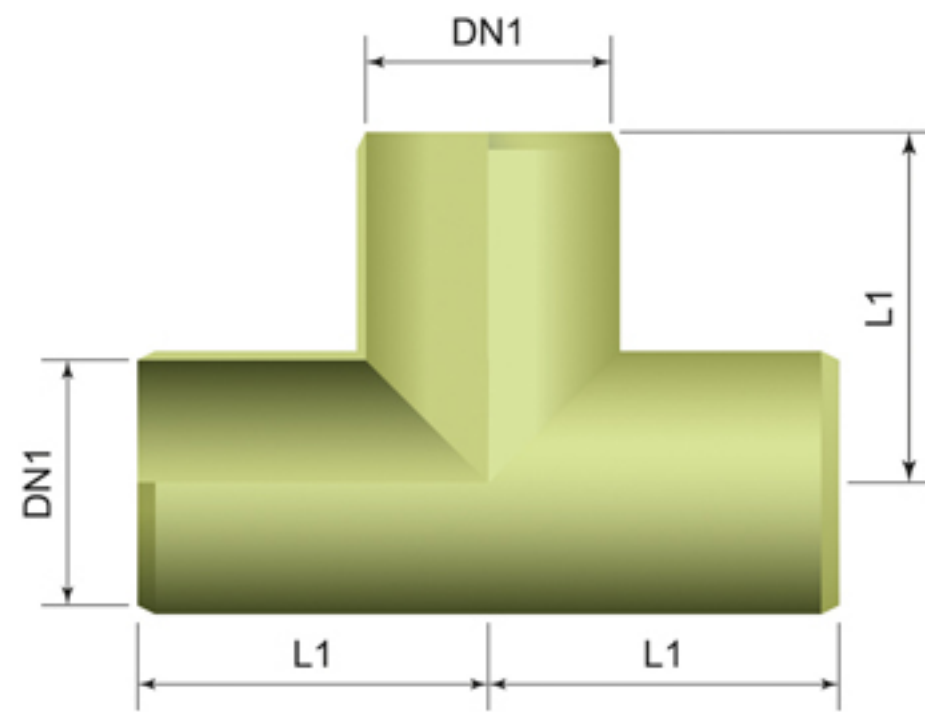
Miter Bend 45°

DN	R (mm)	90°	45°
		L (mm)	L (mm)
25	72	110	70
32	88	130	80
40	104	150	90
50	71	180	105
65	84	140	85
80	105	165	100
100	138	205	115
125	157	245	135
150	195	285	150
200	283	365	190
250	362	450	225
300	405	525	260
350	463	600	290
400	532	680	325
500	654	830	390
600	693	950	430
700	850	1100	490
800	1000	1250	545

DN	90°		45°	
	R (mm)	L (mm)	R (mm)	L (mm)
150	400	550	500	300
200	400	575	500	400
250	450	625	550	400
300	450	650	550	425
350	525	700	600	425
400	600	800	600	450
500	750	950	750	525
600	900	1075	900	600
700	1050	1200	1050	650
800	1200	1350	1200	700
900	1350	1450	1350	725
1000	1270	1570	1270	750



## T-Piece

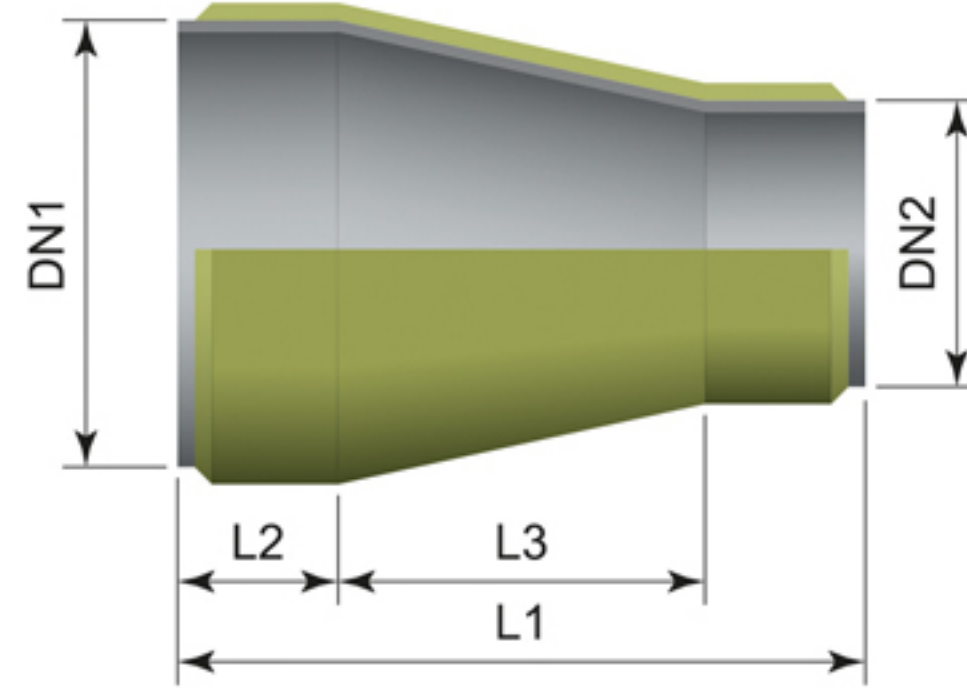
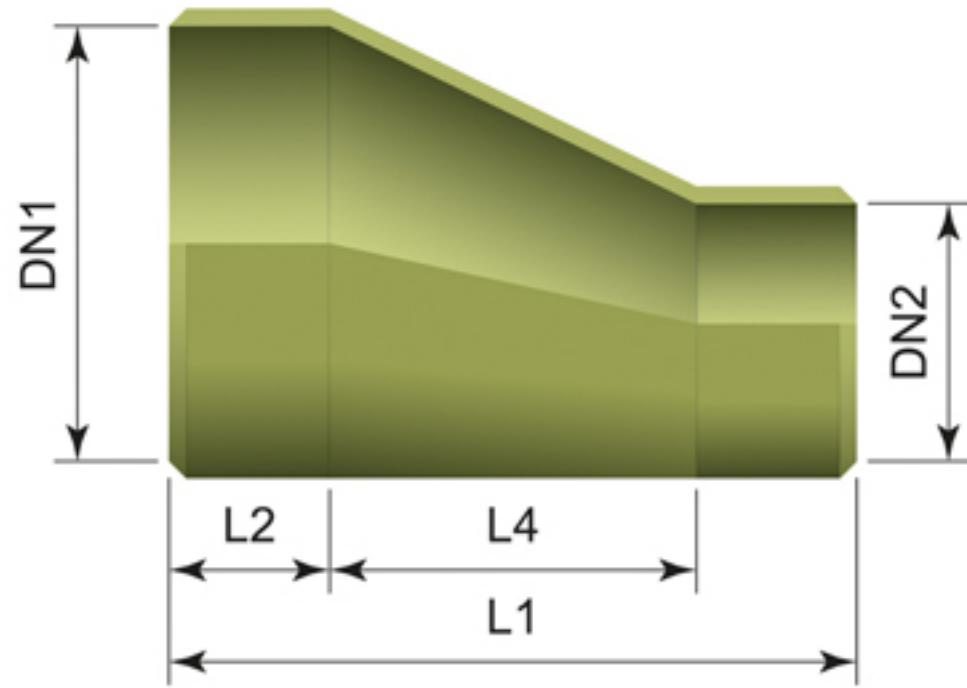


DN1	DN2	L1 (mm)	L2 (mm)
25	25	130	170
32	25	130	170
40	25	150	175
	32		
50	25	180	180
	32		
	40		
65	32	140	190
	40		
	50		
80	40	165	195
	50		
	65		
100	50	205	205
	65		
	80		
125	65	245	270
	80		
	100		
150	80	285	240
	100		240
	125		290
200	100	365	260
	125		310
	150		310
250	125	450	340
	150		
	200		

DN1	DN2	L1 (mm)	L2 (mm)
300	150	525	360
	200		365
	250		415
350	200	600	395
	250		445
	300		445
400	250	680	470
	300		470
	350		520
500	300	830	525
	350		575
	400		575
600	350	950	620
	400		620
	500		670
700	400	1000	675
	500		725
	600		750
800	500	1250	775
	600		800
	700		800
900	600	1400	850
	700		
	800		
1000	700	1500	905
	800		
	900		



## Reducers

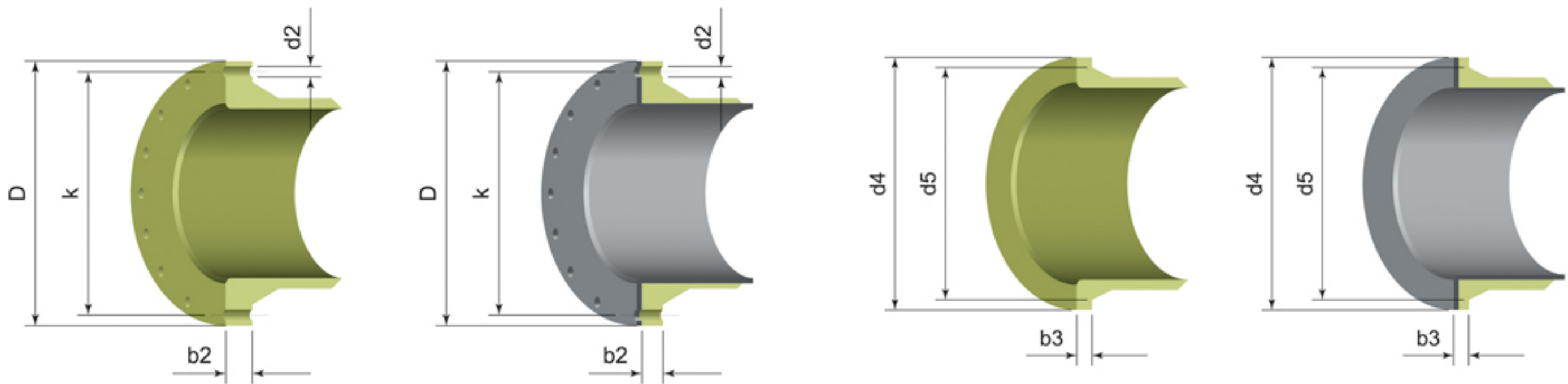


DN1	DN2	L1 (mm)	L2 (mm)	L3 (mm)	L4 (mm)
32	25	180	85	20	20
40	25	205	85	40	40
	32	200		20	20
50	25	235	85	65	60
	32	230		45	45
	40	205		25	25
65	32	260	85	85	80
	40	235		65	60
	50	210		40	40
80	40	275	85	105	100
	50	245		75	75
	65	210		40	35
100	50	325	110	130	125
	65	285		90	85
	80	250		50	50
125	65	350	110	155	150
	80	310		115	110
	100	285		65	60
150	80	375	110	180	175
	100	350		130	125
	125	310		65	60
200	100	495	127	255	245
	125	430		195	185
	150	370		130	125
250	125	575	143	320	310
	150	510		255	245
	200	400		130	125

DN1	DN2	L1 (mm)	L2 (mm)	L3 (mm)	L4 (mm)
300	150	655	158	385	370
	200	540		255	245
	250	435		130	125
350	200	665	150	385	370
	250	550		255	245
	300	440		130	125
400	250	695	166	385	370
	300	580		255	245
	350	450		130	125
500	300	865	191	515	495
	350	730		385	370
	400	615		255	245
600	350	980	181	645	620
	400	865		515	495
	500	630		255	245
700	400	1160	197	775	740
	500	930		515	495
	600	660		255	245
800	500	1180	213	775	740
	600	910		515	495
	700	665		255	245
900	600	1185	230	775	740
	700	945		515	495
	800	700		255	245
1000	700	1220	245	775	740
	800	975		515	495
	900	735		255	245



## Flanges



DN	PN max	D	d 2 (mm)	K (mm)	b 2 (mm)	Screws
25	16	115	14	85	14	4xM12
32	16	140	18	100	15	4xM16
40	16	150	18	110	16	4xM16
50	16	165	18	125	18	4xM16
65	10	185	18	145	20	4xM16
80	10	200	18	160	22	8xM16
100	10	220	18	180	24	8xM16
125	10	250	18	210	27	8xM16
150	10	285	22	240	30	8xM20
200	6	340	22	295	33	8xM20
250	6	395	22	350	37	12xM20
300	6	445	22	400	42	12xM20
350	4	505	22	460	40	16xM20
400	4	565	26	515	44	16xM24
500	4	670	26	620	49	20xM24
600	2,5	780	30	725	49	20xM27
700	2,5	895	30	840	53	24xM27
800	2,5	1015	33	950	57	24xM30
900	2,5	1115	33	1050	60	28xM30
1000	2,5	1230	36	1160	65	28xM33

DN	PN max	d 4 (mm)	d 5 (mm)	b 3 (mm)
25	16	68	50	12
32	16	78	58	14
40	16	88	68	14
50	16	102	82	14
65	10	122	95	15
80	10	138	111	16
100	10	158	133	18
125	10	188	160	20
150	10	212	188	22
200	6	268	237	25
250	6	320	293	28
300	6	370	343	30
350	4	430	387	32
400	4	482	441	35
500	4	585	544	38
600	2,5	685	648	45
700	2,5	800	758	53
800	2,5	905	858	57
900	2,5	1005	960	60
1000	2,5	1110	1060	64



شرکت مهندسی  
کاشف کامپوزیت زاگرس  
Kashef Composite Zagros



کرمانشاه، شهرک صنعتی بیستون

تلفکس: ۱۲۷۶ ۳۷۲۶ (۰۸۳)

همراه: ۱۷۴۹ ۱۷۲۷ ۰۹۱۷

[kashef.composite@gmail.com](mailto:kashef.composite@gmail.com)

